

KLARSTEIN NIELSTARK
TEIN NIELSTARK KLAR
KLARSTEIN NIELSTARK
TEIN NIELSTARK KLAR
KLARSTEIN NIELSTARK
TEIN NIELSTARK KLAR
KLARSTEIN NIELSTARK

KLARSTEIN

Luca

Kuchynský robot

10035486 10035487 10035488

Vážený zákazník,

Blahoželáme k zakúpeniu tohto produktu. Prečítajte si pozorne nasledujúce pokyny a postupujte podľa nich, aby ste predišli možným škodám. Nezodpovedáme za škody spôsobené nedodržaním pokynov alebo nesprávnym použitím. Naskenujte QR kód, aby ste získali prístup k najnovšiemu používateľskému manuálu a ďalším informáciám o produkte.



OBSAH

Bezpečnostné pokyny	2
Prepínač voľby programu	3
Uvedenie do prevádzky a obsluha zariadenia	3
Použitie tlačidiel	5
Čistenie	15
Riešenie problémov	15
Pokyny k likvidácii	16
Výrobca	16

TECHNICKÉ ÚDAJE

Kód produktu:	10035486, 10035487, 10035488
Napájanie	220-240 V ~ 50/60 Hz
Spotreba energie (watty)	1000 W
Objem nádoby	3 litrov

BEZPEČNOSTNÉ POKYNY

- Pred použitím skontrolujte napätie na typocom štítka zariadenia a pripojte zariadenie iba k zásuvkám, ktoré zodpovedajú napätiu zariadenia. Ak si nie ste istí, či vaše pripojenie spĺňa požiadavky, obráťte sa na elektrikára alebo dodávateľa elektrickej energie.
- Pred pripojením spotrebiča do elektrickej zásuvky alebo odpojením od elektrickej siete vypnite motor.
- Aby ste predišli úrazu elektrickým prúdom, neponárajte zariadenie do vody alebo iných tekutín.
- Ak je napájací kábel poškodený, musí byť vymenený výrobcom, servisom alebo podobne kvalifikovanou osobou.
- Napájací kábel neohýbajte ani ho nenechajte visieť nad plochou kuchynskej linky, aby ste predišli zvaleniu zariadenia.
- Neumiestňujte spotrebič do blízkosti sporákov, horúcich pecí alebo ľahko horľavých materiálov, ako sú záclony alebo textilie.
- Pred použitím umiestnite zariadenie na plochý a stabilný povrch.
- Deti staršie ako 8 rokov, osoby s mentálnym a telesným postihnutím smú prístroj používať len vtedy, ak boli dôkladne oboznámení s jeho funkciami a bezpečnostnými opatreniami od nadriadených osôb.
- Uistite sa, že sa deti nehrajú so zariadením.
- Neumiestnite zariadenie čo najbližšie k zdroju napájania, aby ste v prípade potreby mohli rýchlo a ľahko vytiahnuť zástrčku.
- Pravidelne kontrolujte sieťový kábel, či nie je poškodený. Nepoužívajte zariadenie, ak je poškodený napájací kábel.
- Zariadenie používajte iba vo vnútri a na stanovený účel.
- Zariadenie uložte mimo dosahu detí.
- Nenechávajte zariadenie v prevádzke bez dozoru.
- Počas používania sa nedotýkajte rukami pohyblivých častí zariadenia.
- Návod na obsluhu uschovajte pre budúce použitie.
- Používajte len originálne príslušenstvo.
- Ak zariadenie dlhšiu dobu nepoužívate, odpojte ho od elektrickej siete.
- Pred výmenou alebo odstránením pohyblivých častí vypnite spotrebič a odpojte zástrčku od elektrickej siete.
- Zariadenie obsahuje časti, ktoré nie sú používateľovi prístupné. Neodstraňujte kryty a nepokúšajte sa prístroj opravovať svojpomocne. Všetky opravy by mali vykonávať len kvalifikovaní technici.
- Nepripájajte zariadenie k , externým časovačom alebo diaľkovo ovládaným zásuvkám.

Poznámka: Zariadenie je konštruované iba na krátkodobú prevádzku, t. J. Nemalo by sa prevádzkovať nepretržite dlhšie ako 4 minúty. Pred opätovným zapnutím prístroj vypnite a nechajte ho vychladnúť.

PREPÍNAČ VOĽBY PROGRAMU

Toto zariadenie má nasledujúce nastavenia programu:

„Manuálne ovládanie rýchlostí“ (M), Zap. & Vyp. (0),

„Automatický program“.



Manuálne ovládanie premenných rýchlostí

0

Spínač pre zapnutie a vypnutie

P

Pulzovanie (automatický program)



Drvič ľadu (automatický program)



Smoothies (automatický program)



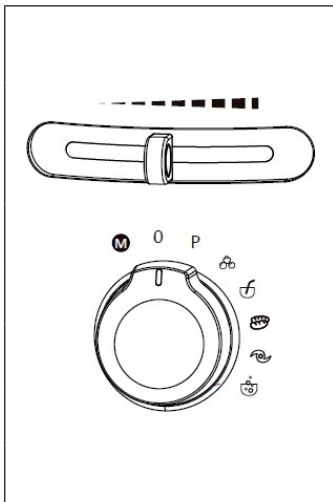
Miešanie cesta (automatický program)



Sekanie (automatický program)



Automatické čistenie (automatický program)



Poznámka: Ak otočíte gombík do polohy „0“, prístroj prestane pracovať a všetky funkcie sa resetujú.

UVEDENIE DO PREVÁDZKY A OBSLUHA

Pred použitím

- Pred pripojením k elektrickej sieti prekontrolujte typ napájania a napätie v sieti s podrobnosťami uvedenými na typovom štítku spotrebiča.
- Pri prvom použití odstráňte všetok baliaci papier a plastové vrecká. Vyčistite spojovacie časti.

Uvedenie do prevádzky

- Pred pripojením sieťovej zástrčky do elektrickej zásuvky otočte otočný ovládač do polohy „0“ a až potom otočte otočný ovládač do požadovanej polohy. Tieto funkcie nie sú k dispozícii, pokiaľ nie je gombík po zapnutí napájania otočený do polohy „0“. Toto je bezpečnostná funkcia zabráňujúca nehodám, ktoré by mohlo spôsobiť neočakávané spustenie spotrebiča.

Manuálne ovládanie rýchlostí



V tomto nastavení je možné rýchlosť nastaviť manuálne.

1. Posuňte gombík do polohy . Stlačením gombíka nadol spustíte funkciu. Ak znovu stlačíte gombík, funkcia sa zastaví.
2. Rýchlosť sa dá nastaviť pomocou ovládacej lišty.
3. Manuálnu funkciu je možné použiť so všetkým príslušenstvom.

Ovládanie pulzovania

1. Posuňte gombík do polohy , stlačte a podržte ho pre spustenie funkcie.
2. Hneď ako uvoľníte gombík, prevádzka sa zastaví.
3. Túto funkciu je možné použiť so všetkým príslušenstvom.

Drvič na ľad

1. Posuňte gombík do polohy a stlačte gombík dole, aby ste spustili funkciu. Opätovným stlačením gombíka zastavíte funkciu.
2. Táto funkcia je vhodná pre mixér.

Smoothie

1. Posuňte gombík do polohy a stlačte gombík dole, aby ste spustili funkciu. Opätovným stlačením gombíka zastavíte funkciu.
2. Táto funkcia je vhodná pre mixér.

Miešanie cesta


1. Posuňte gombík do polohy a stlačte gombík dole, aby ste spustili funkciu. Opätovným stlačením gombíka zastavíte funkciu.
2. Táto funkcia je vhodná pre plastovú čepeľ na miešanie.


Poznámka: Výkon spotrebiča sa môže líšiť v dôsledku rôznych prísad, ktoré používate. Na dosiahnutie najlepších výsledkov môžete tiež použiť manuálne ovládanie.

Sekanie

1. Posuňte gombík do polohy a stlačte gombík dole, aby ste spustili funkciu. Opätovným stlačením gombíka zastavíte funkciu.
2. Táto funkcia je vhodná pre čepeľ z nehrdzavejúcej ocele.

Poznámka: Výkon spotrebiča sa môže líšiť v dôsledku rôznych prísad, ktoré používate. Na dosiahnutie najlepších výsledkov môžete tiež použiť manuálne ovládanie.

Automatické čistenie 

1. Do misky dajte 3 - 4 kvapky saponátu a pridajte maximálne 800 ml vody.
2. Použite čepeľ z nehrdzavejúcej ocele alebo plastu a zatvorte veko.
3. Zapnutie gombík do polohy  a stlačte gombík dole, aby ste spustili funkciu. Opätovným stlačením gombíka zastavíte funkciu.


POUŽÍVANIE PRÍSLUŠENSTVA

1) Používanie noža

Dve čepele nožov sú všestranné.




Pre čepeľ noža z nehrdzavejúcej ocele:

- Do mixéra nedávajte potraviny v jednom kuse, ale najskôr ich nakrájajte na menšie kúsky.
- Neuvádzajte prístroj do chodu dlhšie ako 3 minúty, inak by sa mohol prehriať. Potom prístroj vypnite a nechajte ho aspoň 30 minút vychladnúť.
- Pre čepeľ z nehrdzavejúcej ocele sa odporúča „sekanie“  (program Auto).
- Pre hrubšie potraviny použite „Pulzovanie“ **P**.

Typ jedla	Rozmery	Množstvo	Čas	Rýchlosť
Cibuľa	Na 4 kusy, očistená	250 g	cca 30-60 s	Pulz / sekanie (automatický program) / max.
Cesnak	Očistené	250 g	cca 30-60 s	Pulz / sekanie (automatický program) / max.
Mrkva	< 2 x 2 cm	250 g	cca 30-60 s	Pulz / sekanie (automatický program) / max.
Mäso	< 2 x 2 cm, Bez kosti	250 g	cca 30-60 s	Pulz / sekanie (automatický program) / max.

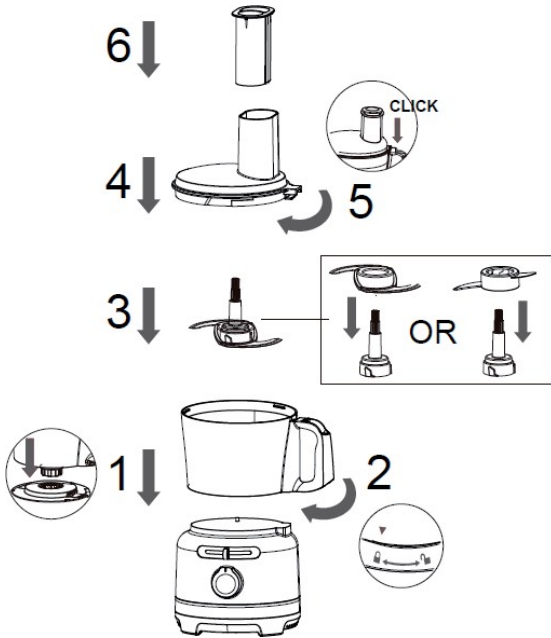
Pre plastovú čepeľ noža:

- Neuvádzajte prístroj do chodu na dlhšie ako 2 minúty, inak by sa motor mohol prehriať. Pred ďalším použitím nechajte prístroj najmenej 30 minút vychladnúť.
- Odporúča sa použiť „Miesenie cesta“ (program Auto) .
- Použite najviac 500 g múky a 300 g tekutiny.

Typ jedla	Množstvo		Rýchlosť
Múka / voda	Múka	200 g	Miesenie cesta (automatický program)
	Voda	120 g	
Miešanie cesta na koláče	Vajcia	(1 kus)	Miesenie cesta (automatický program)
	Margarín	50 g	
	Múka	50 g	
	Cukor	50 g	
	Prášok do pečiva	1 g	

- Pri zostavovaní spotrebiča postupujte podľa pokynov na obrázku nižšie.
- Uistite sa, že miska v kroku 2 a veko v kroku 5 sú správne zaistené, inak nebude možné prístroj použiť.
- V kroku 3 možno použiť čepeľ noža z nehrdzavejúcej ocele alebo plastovú čepeľ. Uistite sa, že príslušenstvo je na hriadeli správne pripevnené.
- Po použití je možné prístroj opäť rozobrať v opačnom poradí.
- Veko otvárajte až po úplnom zastavení nožov.

Montáž čepeľí nožov



2) Použitie krájača



- Venujte pozornosť tomu, aby ste nádobu nepreplnili nad maximálnu kapacitu. Akonáhle sa potraviny priblížia k ryske maxima na nádobe, zastavte prevádzku a vylejte potraviny.

- Zapnite zariadenie a potraviny tlačte rovnomerne pomocou posúvača. Nikdy nestrkajte prsty do prívodnej trubice!
- Neuvádzajte prístroj do chodu na dlhšie ako 3 minúty, inak by sa motor mohol prehriať. Pred ďalším použitím nechajte prístroj najmenej 30 minút vychladnúť.

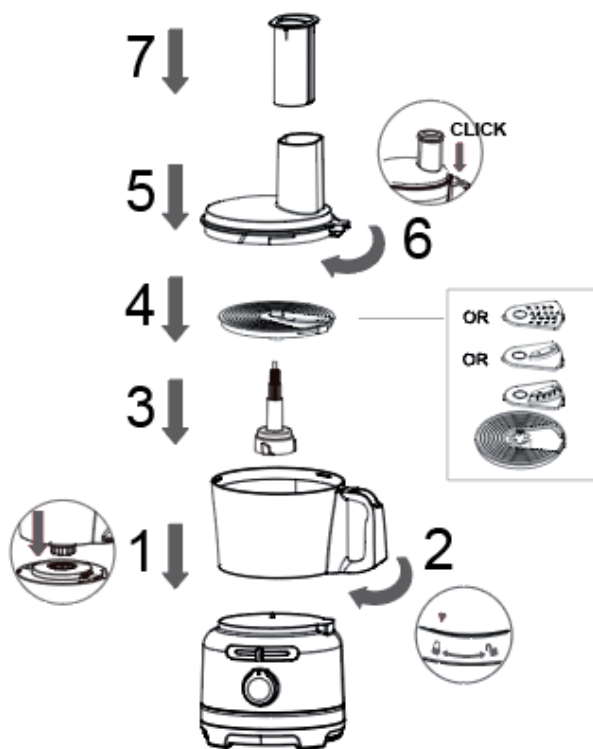


Typ jedla	Množstvo	Čas spracovania (minúty)	Rýchlosť		
			Strúhač	Krájač	Krájač na zemiaky
Mrkva	500 g	Cca 1 min	Rýchlosť 1	Rýchlosť 1	Nie je k dispozícii
Zemiaky	500 g	Cca 1 min	Rýchlosť 1	Rýchlosť 1	Rýchlosť 2
Cukina	500 g	Cca 1 min	Rýchlosť 1	Rýchlosť 1	Nie je k dispozícii
Pór	500 g	Cca 1 min	Rýchlosť 1	Rýchlosť 1	Nie je k dispozícii
Cvikla bez šupky	500 g	Cca 1 min	Rýchlosť 1	Rýchlosť 1	Nie je k dispozícii

Poznámka: Ak chcete dosiahnuť najlepší výkon, postupujte podľa vyššie uvedených návrhov týkajúcich sa rýchlostí.

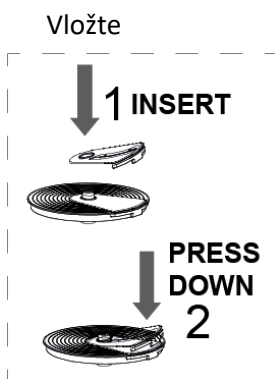
- Pri zostavovaní spotrebiča postupujte podľa pokynov na obrázku nižšie.
- Dbajte na to, aby misa v kroku 2 a veko v kroku 6 boli dobre zaistené, inak prístroj nebude fungovať.
- Jeden z troch nožov je možné vložiť v kroku 4. Uistite sa, že je príslušné príslušenstvo správne pripravené k držiaku.
- Po použití je možné prístroj opäť rozobrať v opačnom poradí.
- Pri manipulácii s čepeľami buďte opatrní, pretože sú veľmi ostré.
- Veko otvárajte, až keď sú nože úplne zastavené.

Montáž rôznych čepelí krájača



Montáž

Demontáž



Zatlačte

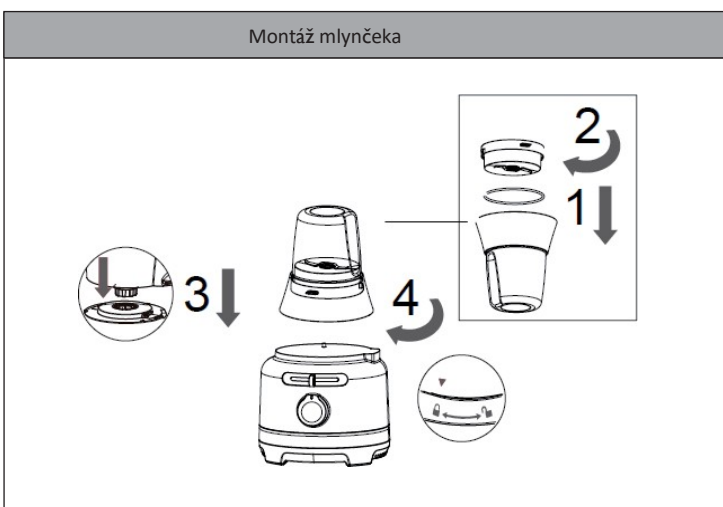
Zatlačte

3) Používanie mlynčeka



- Neuvádzajte spotrebič do chodu dlhšie ako 30 sekúnd, inak by sa motor mohol prehriať. Po použití nechajte prístroj najmenej 30 minút vychladnúť.
- Mlynček používajte na mletie kávových zŕn, mandlí a podobných potravín.
- Odporúča sa používať pulzovanie **P**.
- Pri zostavovaní spotrebiča postupujte podľa pokynov na obrázku nižšie.
- V kroku 1 sa uistite, či je silikónový krúžok správne vložený do mlynčeka. Potom v kroku 2 zaskrutkujte základňu čepele.
- V kroku 4 sa uistite, či je mlynček správne zaistený, inak prístroj nebude fungovať.
- Po použití je možné prístroj opäť rozobrať v opačnom poradí.
- Potraviny vyberte zo zariadenia až vtedy, keď je čepeľ úplne zastavená.

Montáž mlynčeka



4) Používanie mixéra

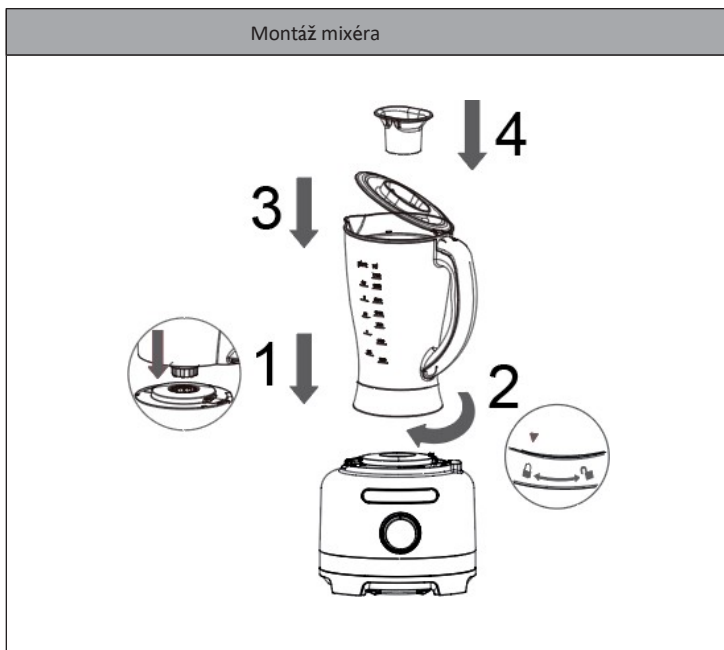


- Neuvádzajte prístroj do chodu na dlhšie ako 2 minúty, inak by sa motor mohol prehriať. Pred ďalším použitím nechajte prístroj najmenej 30 minút vychladnúť.
- Nikdy neotvárajte veko, keď sa čepeľ stále otáča. Pred odstránením veka preventívne tiež odpojte napájací kábel zo zásuvky.
- Ak chcete počas spracovania pridať tekuté prísady, odstráňte odmerku veka a vylejte tekutinu do otvoru vo veku.
- Pevné ingrediencie nakrájajte na menšie kúsky skôr, ako ich spracujete.
- Pri väčšom množstve nalejte namiesto väčšieho množstva naraz viacero malých dávok.
- Na prípravu polievky použite uvarené suroviny.
- Ak je tekutina horúca alebo má tendenciu peniť (napr. Mlieko), nedávajte do nádoby mixéra viac ako 1 liter, aby nedošlo k rozliatiu.
- Ak výsledok nie je uspokojivý, vypnite prístroj a miešajte ingrediencie pomocou varechy.
- Najlepšie výsledky dosiahnete, ak použijete maximálnu rýchlosť alebo pulzovanie **P**.

POZNÁMKA: Pre mixér sa odporúča používať Smoothies (automatický program) alebo „Drvič ľadu“ (automatický program).

- Pri zostavovaní spotrebiča postupujte podľa pokynov na obrázku nižšie.
- Dbajte na to, aby bola nádoba v kroku 2 správne pripevnená, inak nebude možné prístroj používať.
- Po použití je možné prístroj opäť rozobrať v opačnom poradí.
- Pri manipulácii s čepeľou z nehrdzavejúcej ocele buďte vždy opatrní, pretože je veľmi ostrá.
- Veko otvárajte, až keď sú nože úplne zastavené.

Montáž mixéra



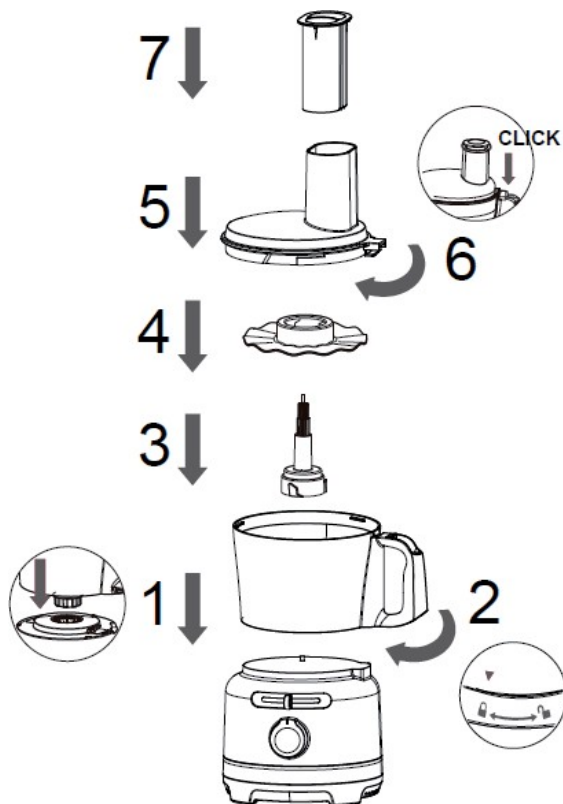
5) Používanie disku na výrobu emulzie



- Neuvádzajte prístroj do chodu na dlhšie ako 2 minúty, inak by sa motor mohol prehriať. Pred ďalším použitím nechajte prístroj najmenej 30 minút vychladnúť.
- Disk použite na aioli, instantný puding, majonézu, smotanu na šľahanie, šľahanie vajec, bielkov a zmesi piškót.
- Na šľahanie bielka používajte vajcia izbovej teploty. Uistite sa, že miska a emulgačný disk sú suché a odmastené. Na dosiahnutie najlepšieho výkonu sa odporúča používať manuálne ovládanie **M** pri maximálnej rýchlosti.
- Smotanu na šľahanie ochlaďte v chladničke najmenej 24 hodín a krém používajte v chlade. Na dosiahnutie najlepšieho výkonu sa odporúča používať manuálne ovládanie **M** pri maximálnej rýchlosti.

- Pri zostavovaní spotrebiča postupujte podľa pokynov na obrázku nižšie.
- Dbajte na to, aby misa v kroku 2 a veko v kroku 6 boli správne pripevnené, inak nebude možné prístroj používať.
- Po použití je možné prístroj opäť rozobrať v opačnom poradí.
- Disk zo zariadenia vyberajte, iba ak je úplne zastavený.

Montáž disku na výrobu emulzie

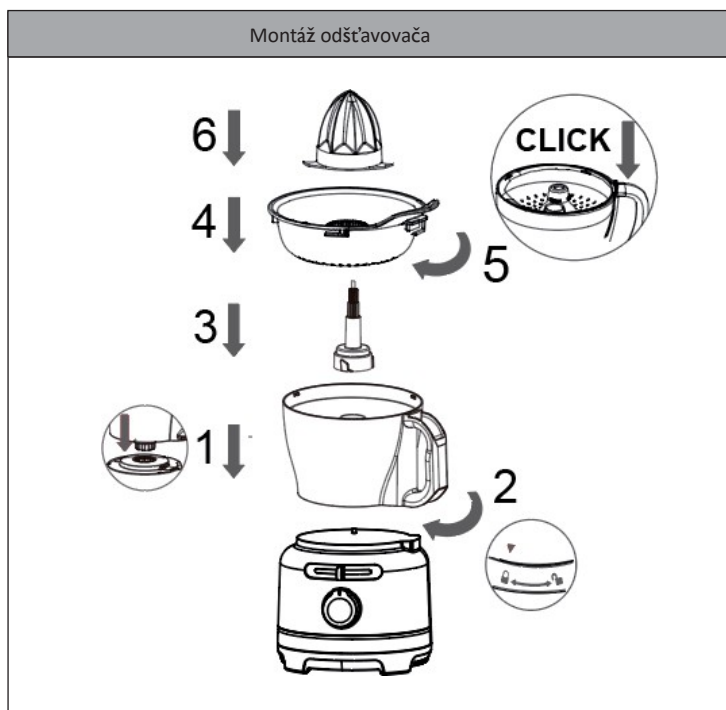


6) Používanie odšťavovača na citrusy




Pomocou tohto odšťavovača na citrusy vytlačte šťavu z citrusových plodov (napr. Pomarančov).

- Venujte pozornosť tomu, aby ste nádobu nepreplnili nad maximálnu kapacitu. Akonáhle sa potraviny priblížia k rýse maxima na nádobe, zastavte prevádzku a vylejte potraviny.
- Neuvádzajte prístroj do chodu na dlhšie ako 3 minúty, inak by sa motor mohol prehriať. Pred ďalším použitím nechajte prístroj najmenej 30 minút vychladnúť.
- Ak chcete dosiahnuť najlepší výkon, stlačte pomaranč nielen zvisle, ale aj ľavú alebo pravú stranu.
- Pri zostavovaní spotrebiča postupujte podľa pokynov na obrázok.
- Uistite sa, že miska v kroku 2 a odšťavovač v kroku 5 boli správne pripevnené, inak nebude možné prístroj používať.
- Po použití je možné prístroj opäť rozobrať v opačnom poradí.
- Odšťavovač vyberte zo spotrebiča až po úplnom zastavení.



ČISTENIE

Automatické čistenie

- Očistite misku čepeľou z nehrdzavejúcej ocele alebo plastovou čepeľou pomocou programu na automatické čistenie .

Čistenie zariadenia

Pri čistení spotrebiča postupujte podľa nasledujúcich pokynov:

- Odpojte zdrojový kábel zo siete.
- Neponárajte kryt motora pod vodu.
- Nepoužívajte abrazívne čistiace prostriedky.
- Vonkajšiu časť krytu čistite iba vlhkou handrou.
- Súčasti, ktoré prišli do styku s potravinami, je možné čistiť vodou a saponátom.
- Pred opätovnou montážou nechajte diely dôkladne vyschnúť.

RIEŠENIE PROBLÉMOV

Problém	Možné riešenie
Zariadenie nefunguje.	Na miske / mixéri je bezpečnostný blokovací spínač. Uistite sa, že misa a zámok sú bezpečne zaistené na svojom mieste. Ak sa motor stále nerozbehne, skontrolujte napájací kábel a zásuvku.
Krájač je zablokovaný	Pred spracovaním ďalších potravín vždy odstráňte všetky blokujúce potraviny.
Po spracovaní zostane na disku časť potravín.	Je normálne, že po spracovaní zostanú malé kúsky.
Pri miešaní cesta sa motor spomalí.	Cesto môže prekročiť maximálnu kapacitu. Polovicu vyberte a spracujte ho v dvoch dávkach. Nepridávajte viac ako 250 g cesta.
Cesto je príliš suché.	Počas používania pridajte do zmesi vodu, dokým sa cesto neuvoľní.

Problém	Možné riešenie
Cesto je príliš mokré.	Počas používania pridajte do zmesi múku, aby sa cesto zahustilo.
Pri použití sekacieho noža sa motor spomalí.	Môže sa stať, že ste použili príliš veľa mäsa. Polovicu vyberte a spracujte ho v dvoch dávkach. Poznámka: Pre najlepší výsledok mäso pred spracovaním pripravte.
Počas spracovania prístroj vibruje / pohybuje sa.	Vyčistite a osušte gumené nožičky na spodnej časti prístroja. Skontrolujte tiež, či nie je prekročená maximálna kapacita.

POKYNY K LIKVIDÁCI



Podľa Európskeho nariadenia odpadu 2012/19/EU tento symbol na výrobku alebo na jeho obale znamená, že výrobok nepatrí do domáceho odpadu. Na základe smernice by sa mal prístroj odovzdať na príslušnom zbernom mieste pre recykláciu elektrických a elektronických zariadení. Zabezpečením správnej likvidácie výrobku pomôžete zabrániť možným negatívnym dopadom na životné prostredie a ľudské zdravie, čo by inak mohol byť dôsledok nesprávnej likvidácie výrobku. Pre detailnejšie informácie o recyklácii tohto výrobku sa obráťte na svoj Miestny úrad alebo na odpadovú a likvidačnú službu vašej domácnosti.

VÝROBCA

Chal-Tec GmbH, Wallstraße 16, 10179 Berlín, Nemecko

KLARSTEIN NIETSRK

SRSRK KLARSTEIN NIE

KLARSTEIN NIETSRK

SRSRK KLARSTEIN NIE

KLARSTEIN NIETSRK

SRSRK KLARSTEIN NIE

KLARSTEIN NIETSRK